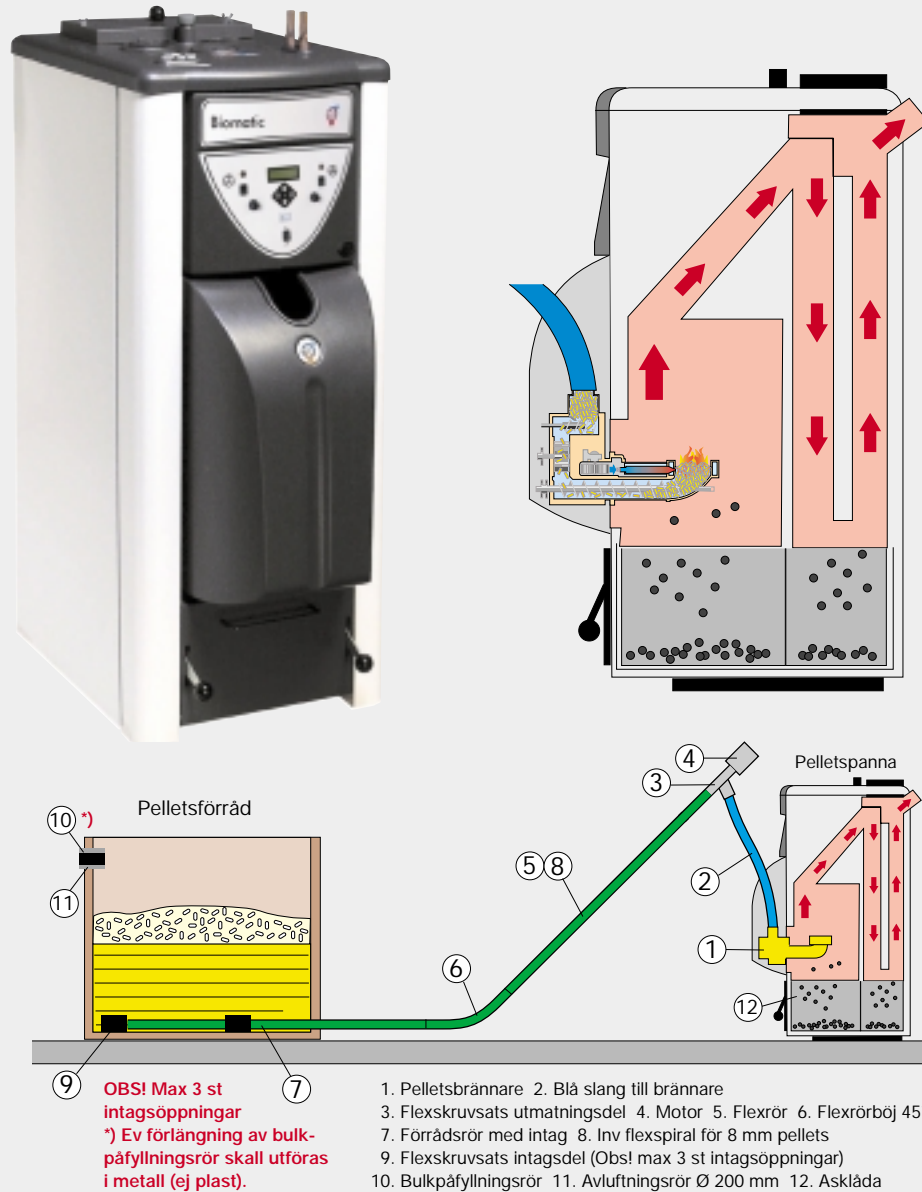


Thermia Pelletssystem



Thermia pelletssystem - komplett från förråd till brännare. Marknadens bekvämaste!

En pannkonstruktion med modern design har i Biomatic 20⁺ förenats med vår erkänt säkra och tillförlitliga pelletsbrännare. Bekvämlighet, miljöprestanda och verkningsgrad är bästa tänkbara för att uppfylla kraven på lätthanterlig och effektiv pelletseldning.

Thermia Biomatic 20⁺ har ett stående konvektionssystem som minskar beläggningarna vilket gör att pannan kan bibehålla en hög verkningsgrad mellan serviceintervallerna. Servicebehovet är beroende av pellets kvalitet och uttagen effekt (bränsleåtgång) och varierar under årstiderna. Detsamma gäller också underhållsbehovet för brännare. Den väl tilltagna askbehållaren är enkel att dra ut och tömma. Behållaren har en volym på 50 liter som motsvarar den mängd aska man normalt får vid förbränning av ca 2 ton pellets vid 0,5 % askhalt och normal volymvikt.

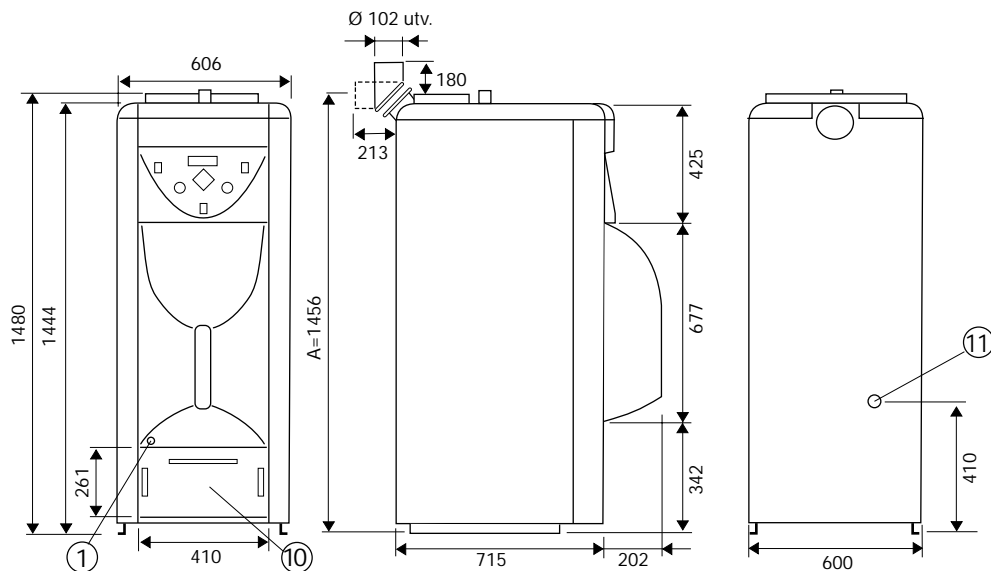
Reglerautomatik

Den för pelletseldning speciellt utvecklade automatiken gör det möjligt att reglera effekten i upp till 3 steg. I automatikens display kan du få information om driftstatus såsom panntemperatur, rök-gastemperatur, pelletsförbrukning, pelletslager, larmfunktion m.m.

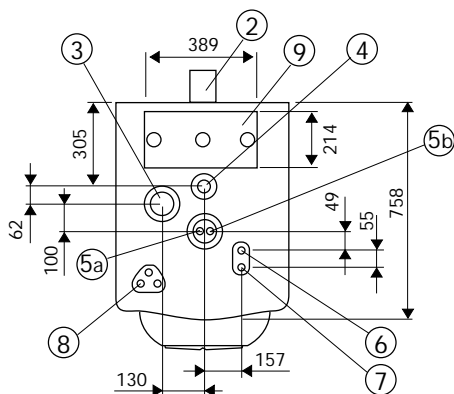
Ur bekvämlighetssynpunkt kommer Thermia pelletspanna mest till sin rätt i ett komplett pelletssystem med matning från ett förråd som fylls via inblåsning från bulkbil.

Super Vision

Reglerautomatiken kan kopplas till datasystem med Thermia Super Vision för extern avläsning och styrning av ditt pelletssystem (se separat produktblad).



Höjdmått gäller exkl ställbara fötter



A-mått inkl.
kombinations-
rör = 1713 mm

1. Avtappning DN 15
2. Rökrörsansl. Ø 102
3. Shuntuttag (för extra krets) proppad
4. Expansion DN 25 utv
5. Shuntuttag a) Tilllopp Cu 22 / DN 20
b) Retur Cu 22 / DN 20
6. Kallvatten Cu 22
7. Varmvatten Cu 22
8. Kabelgenomföring
9. Sotlucka
10. Asklåda
11. Retur DN 25 utv



Skorsten

Vid installation av ny panna bör alltid skorsten inspekteras för kontroll av täthet, dragförhållande och kondensrisk. Eventuellt skall dragregulator alt. insatsrör monteras.



Kontrollenheten

1. Säkring cirkulationspump vv-krets
2. Säkring cirkulationspump extern värmekrets
3. Brytare cirkulationspump vv-krets
4. Brytare cirkulationspump extern värmekrets
5. Överhettningsskydd brännare
6. Överhettningsskydd elpatron
7. Kontrollenhetens manöverknappar
8. Display för info om driftstatus
9. Brytare till / från
10. Grön ljusindikering
11. Röd orsaksindikering
12. Blinkande orsaksindikering
13. Anslutning för externskruv 230V

Vid leverans ingår:

- Shuntventil ESBE TM 20
- Sotningsredskap

Tillbehör:

- Kombinationsrör för horisontellt alt vertikalt montage (art nr 1300-53089A00)
- Uppgraderingssats 20 kW (art nr 1300-27044A00)
- Montagesats och dubbeltermostat för oljebrännare

Thermia Värme AB förbehåller sig rätten till konstruktionsändringar utan föregående meddelande



Thermia Värme AB

Box 950
SE-671 29 Arvika
Tel 0570-813 00

www.thermia.se

Biomatic 20+		
Art.nr	PELL-517010021	
Effekt pellets	kW	8-20
Effekt el:	kW	9
Effekt olja	kW	max 20
Vattenvolym panna	liter	140
Vikt (brutto)	kg	245
Rek. dragförhållande	mm vp	0,5-2,0
Rek. skorstensdiam.	Ø mm	120
<i>Rådgör alltid med sotaren om pannans uppställning.</i>		