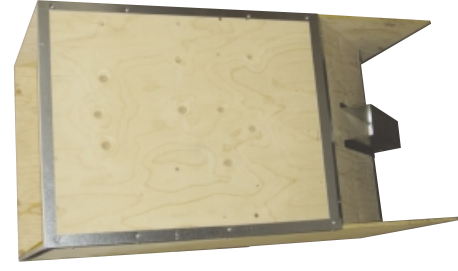
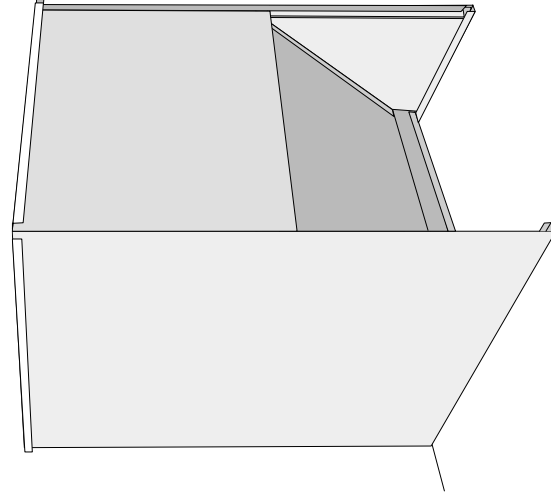


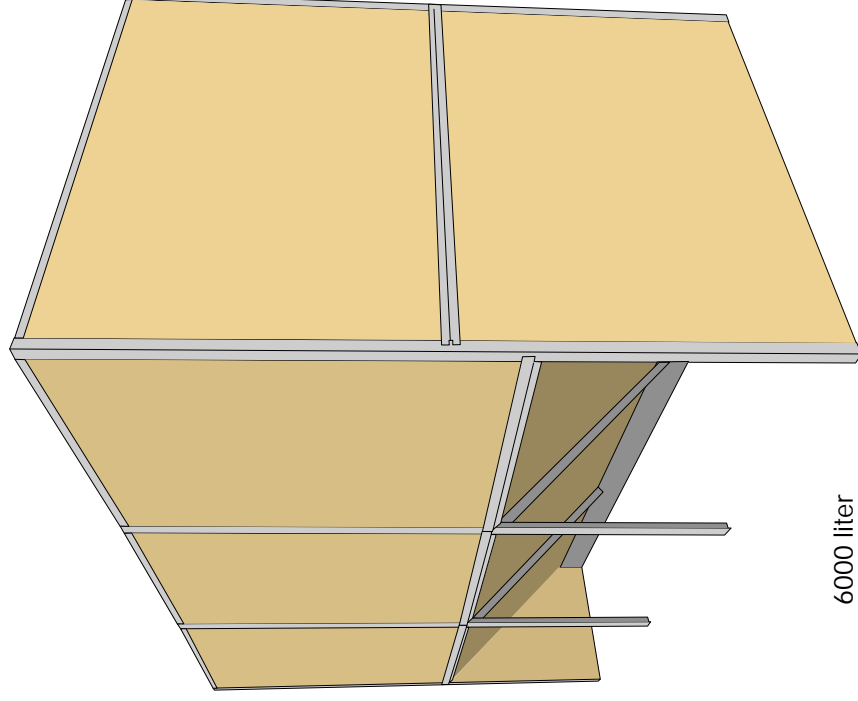
Översikt Thermia Pelletsförråd



300 liter



1100 liter

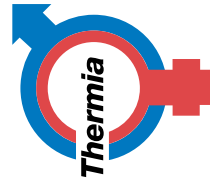


6000 liter

Modell	Volym (liter)	Mått (bredd x djup x höjd i mm)
Thermia 300 vänerply	300	600 x 600 x 1200
Thermia 6000 vänerply	6000	3000 x 1400 x 2000
Thermia 1100 plåt/grund	1100	960 x 960 x 1600
Thermia 1100 plåt/förlängning	1100-1500	960 x 960 x 1600-2050

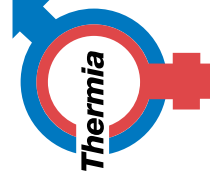
S-9680-55109-2

Thermia Värme AB förbehåller sig rätten till konstruktionsändringar utan föregående meddelande



Thermia Värme AB
Box 950
SE-671 29 Arvika
Tel 0570-813 00
www.thermia.se

Thermia Pelletsförråd 300



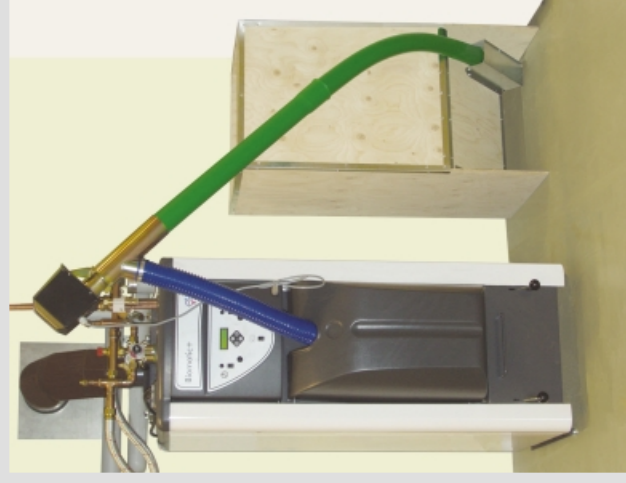
Thermia pelletsförråd i Vänerply

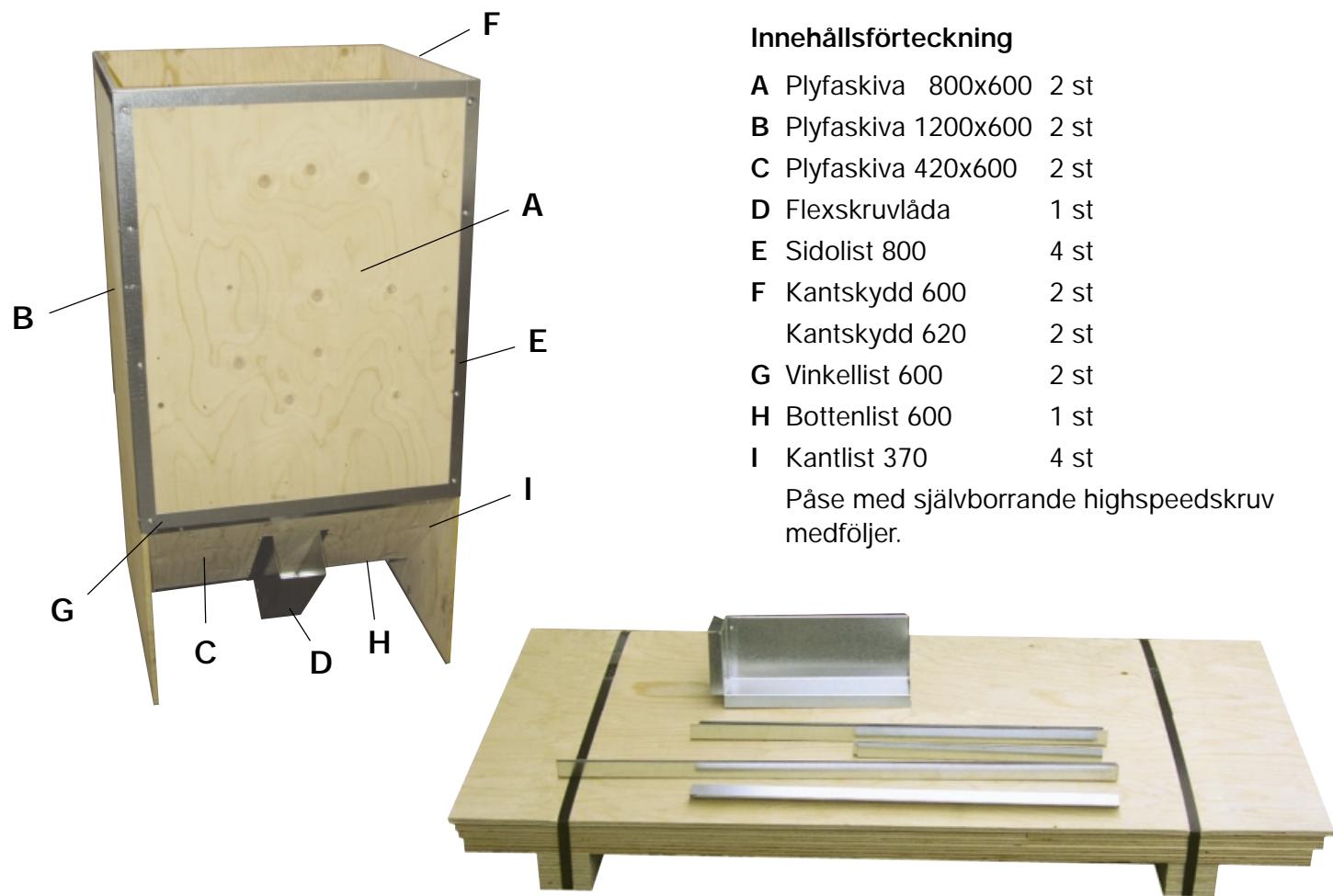
Thermia Pelletsförråd

För att kunna komma igång med din pelletsvärmearranging kan du med fördel börja med ett mindre förråd intill pannan som du fyller på med säckad pellets. På så sätt kan du i lugn och ro planera för bygge av ett pelletsförråd för bulkpåfyllning.

Thermia pelletsförråd 300 är ett mindre s.k. veckoförråd och tillverkas av naturmaterial - plywoodskivor som monteras med hörnlistor av plåt och självgångande skruv som följer med leveransen.

Förråden levereras omonterade tillsammans med utförlig monteringsanvisning och är enkla att montera själv. För monteringen behöver du en mutterdragare och en hålsåg.



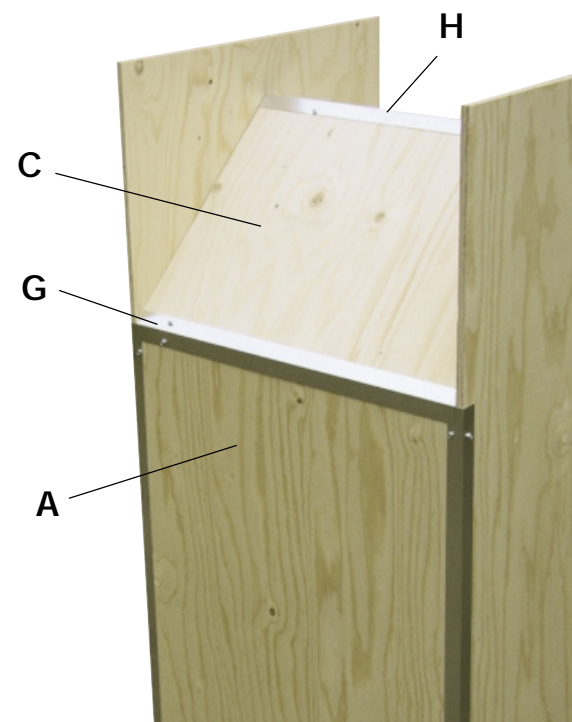


Innehållsförteckning

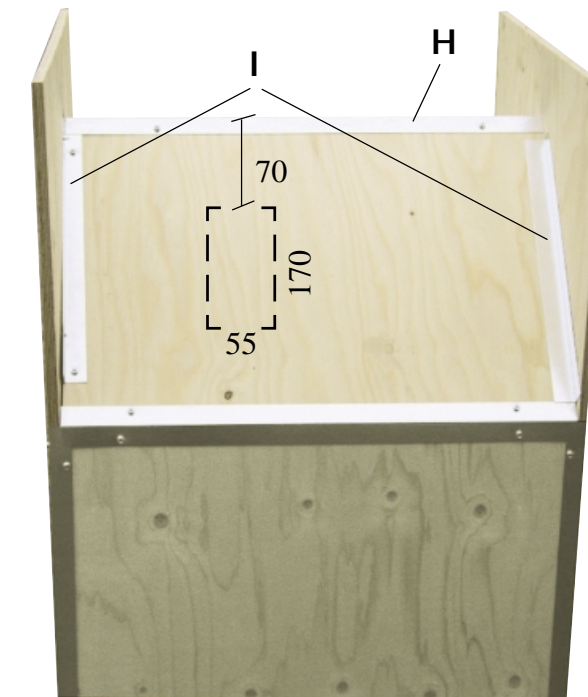
A	Plyfaskiva 800x600	2 st
B	Plyfaskiva 1200x600	2 st
C	Plyfaskiva 420x600	2 st
D	Flexskruvlåda	1 st
E	Sidolist 800	4 st
F	Kantskydd 600	2 st
	Kantskydd 620	2 st
G	Vinkellist 600	2 st
H	Bottenlist 600	1 st
I	Kantlist 370	4 st

Påse med självborrande highsPEEDskruv medföljer.

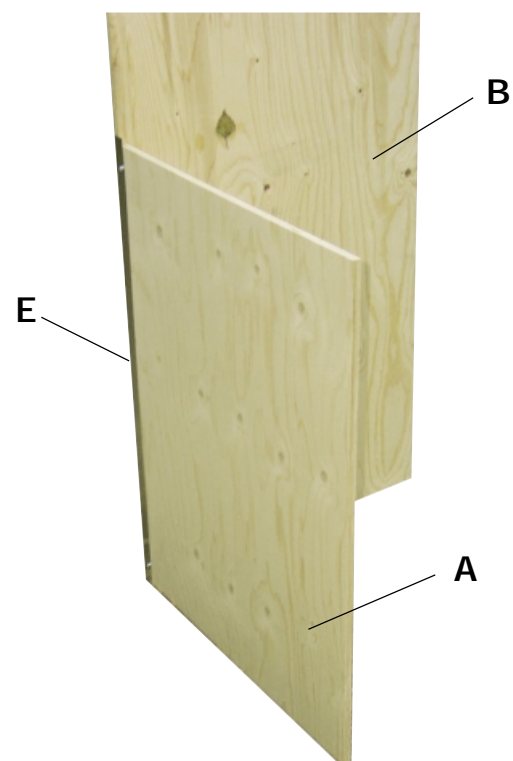
3 Bottenplattorna (C) monteras samman separat med bottenlist H. Förmontera även vinkellisterna (G) på bottenplattorna. Montera därefter bottenavdelningen mot sidoskivorna (A) med vinkellisterna (G).



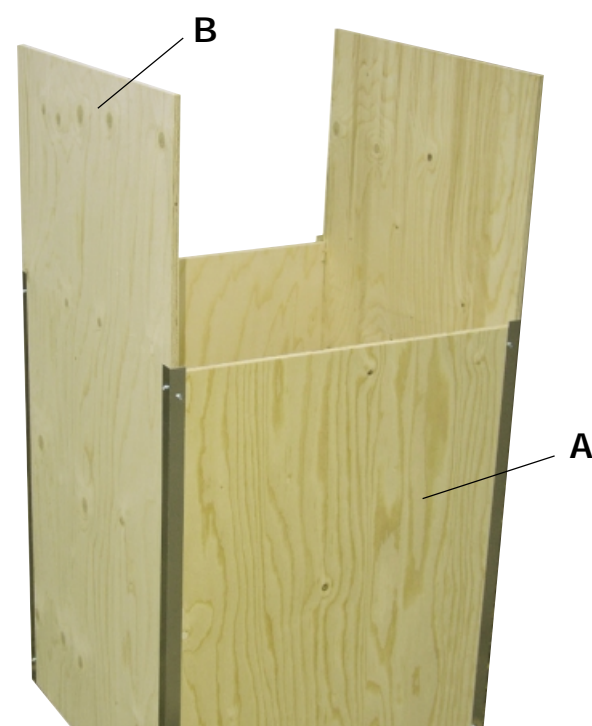
4 Montera de fyra kantlisterna I. Märk upp håltagning 55x170 mm för matarskruv (placering till vänster alt höger enligt önskemål - se nedanstående skiss). Håltagningen skall börja 70 mm från H-listen.



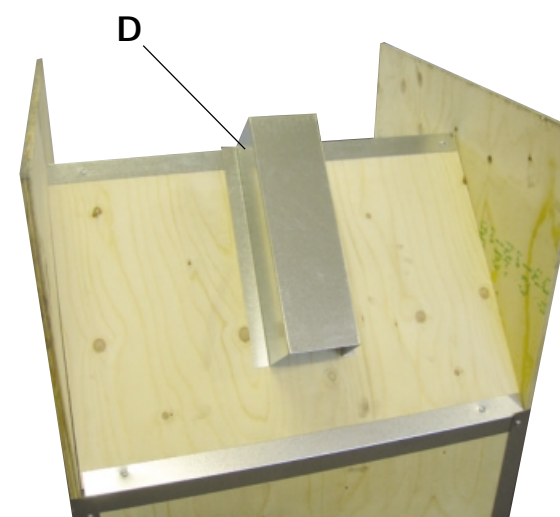
1 Ställ skivorna (A) och (B) upp och ner mot ett plant underlag. Sidolisterna (E) används vid ihopmonteringen. Skruva den självgående skruven med cc - 150 mm. Kontrollera att skivorna kommer kant i kant.



2 Skivorna (A) skall stå innanför skivorna (B).



5 Tag hål för matarskruv enligt måttanvisning pos 4 och montera därefter skruvlådan (D). Från den ursågade biten görs två plattor på ca 55x55 mm med ett centrumhål på 40 mm. Dessa fastsättes nederst över flexmatningsskruvens bult med t.ex. silikon. Plattorna fungerar som ett slitskydd.



6 Vänd rätt förrådet och montera de fyra kantskydden (E). Flexmatningsskruvens placeras i skruvlådan och förses med erforderligt stöd.

