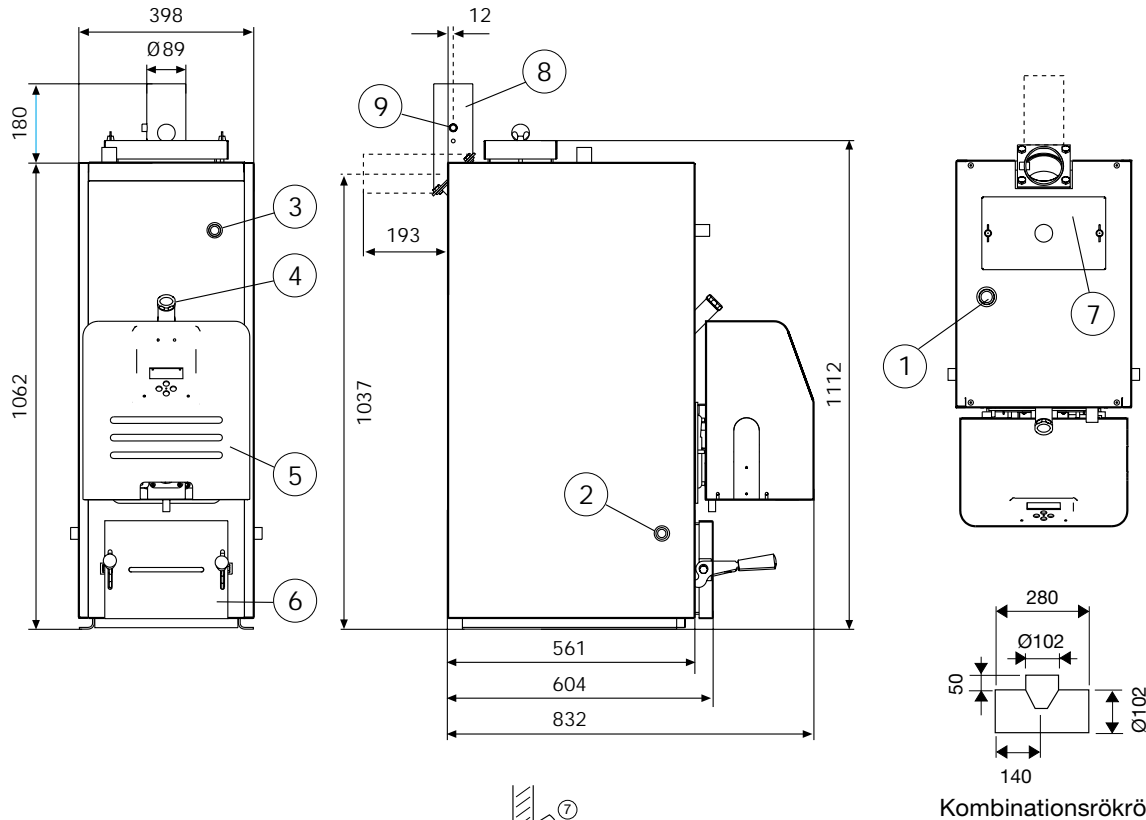




Thermia Värme AB

Box 950
SE-671 29 Arvika
Tel 0570-813 00

www.thermia.se



1. Shuntuttag / tillopp till värmekrets / expansionskär! DN 25
2. Retur från värmekrets / avtappning 2 st DN 25
3. Termostatanslutning DN 20
4. Synglas
5. Pelletsbrännare BeQuem 12D
6. Asklåda
7. Sotlucka
8. Rökrörsanslutning, vertikal alt. horisontell
9. Uttag för rökgasanalys

Ingår i leveransen

- pelletsbrännare
- sotningsredskap
- kombinationsrökrör

Finns som tillbehör

- anslutning för shuntventil
- expansionskort för shuntstyrning

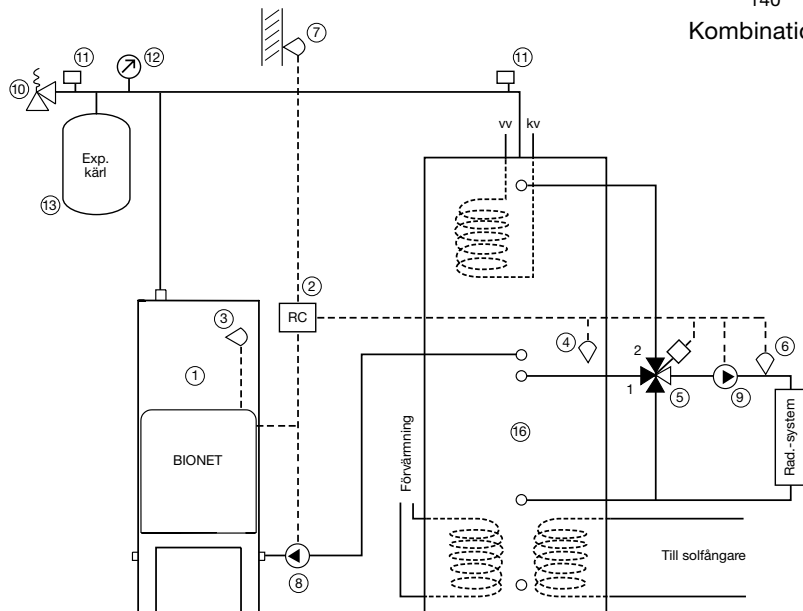
Skorsten

Vid installation av ny panna bör alltid skorsten inspekteras för kontroll av täthet, dragförhållande och kondensrisk. Eventuellt skall dragregulator alt. insatsrör monteras.

Varmvatten

Thermia har ett brett utbud av varmvattenberedare och ackumulatortankar - se separat produktblad för t.ex. Thermia Mbh.

1. Panna
2. Reglercentral
3. Givare
4. Givare
5. Fyrvägsventil
6. Givare
7. Utegivare
8. Cirkulationspump
9. Cirkulationspump
10. Säkerhetsventil
11. Avluftare
12. Manometer
13. Expansionskär
14. Ackumulatortank



Tekniska data		Bionet	
Art. nr:		PELL-55415A00	
Märkeffekt:	Pellets	kW	12
	Olja	kW	12
Vattenvolym	Panna	liter	48
Konstruktionstryck	Panna	bar	1,5
Rek. skorstensdim.	Tab Ø	mm	100-120
Rek. drag		mm vp	0,5-2,0
Vikt	Panna	kg	150

