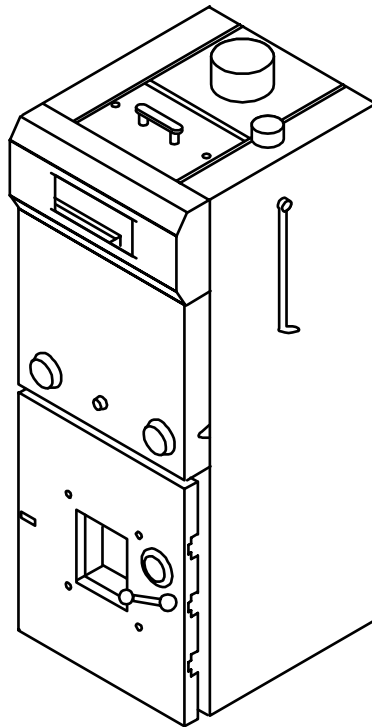


## Installationsanvisning Combifire Pelletsbranna



Vår filosofi:  
"Totallösningar för bekväm pelletsvärme levererade av lokala Pelletsvärmeproffs"

Innehållet i denna publikation kan när som helst ändras utan föregående varsel som följd av den fortlöpande utvecklingen inom metodik, konstruktion samt tillverkning.

SBS Janfire AB påtar sig inget ansvar för fel eller skador av något slag som kan hänföras till denna publikation.

## Innehållsförteckning

<b>1</b>	<b>Säkerhetsföreskrifter .....</b>	<b>4</b>
1.1	Allmänt .....	4
1.2	Konventioner .....	4
1.3	Säkerhetsföreskrifter för Installation och Service .....	5
1.4	CE-deklaration.....	5
<b>2</b>	<b>Teknisk Data .....</b>	<b>6</b>
<b>3</b>	<b>Allmänt .....</b>	<b>8</b>
<b>4</b>	<b>Installation.....</b>	<b>9</b>
4.1	Leveransomfattning .....	9
4.2	Rökröret.....	10
4.3	Pannan .....	11
4.4	Askning och Sotning.....	12
<b>5</b>	<b>Manöverpanelen .....</b>	<b>13</b>
5.1	Touchknappar.....	13
5.2	Lysdioder .....	14
5.3	Display .....	15

# 1 Säkerhetsföreskrifter

## 1.1 Allmänt

Säkerhetsföreskrifterna grundar sig på en riskanalys som har genomförts enligt bestämmelserna i relevanta EU-direktiv för att uppfylla de europeiska normerna för CE-märkning.

I praktiken medför pelletsspannan inte några risker under drift.

Läs igenom säkerhetsföreskrifterna innan installationen påbörjas. Följ alltid säkerhetsföreskrifterna när du installerar och utför underhållsarbeten. Följ säkerhetsinformationen på varningsskyltarna!

Installation, drift, service och annan hantering får endast utföras av utbildad och behörig personal och i enlighet med gällande normer.

**OBS!** Följ alltid den här instruktionen vid installation, drift och service.

**OBS!** Av person- och funktionssäkerhetsskäl: Använd enbart reservdelar som är tillverkade eller godkända av SBS Janfire AB.

## 1.2 Konventioner

I den här instruktionen används följande konventioner:

- FARA!

Texten FARA! används när det finns risk för personskada eller dödsfall.

- VARNING!

Texten VARNING! används när det finns risk för skador på produkten, apparaturen, manöverboxen m.m.

- FÖRSIKTIGHET!

Texten FÖRSIKTIGHET! används när det finns risk för systemfel, driftavbrott, störningar m.m.

Varningstexterna ovan används i hierarkisk ordning. Texten FARA! innefattar också möjligheten av att händelser som betecknas med VARNING! eller FÖRSIKTIGHET! inträffar.

## 1.3 Säkerhetsföreskrifter för Installation och Service

All elektrisk installation och service måste utföras av behörig personal och enligt gällande normer och bestämmelser.

All VVS-installation och service måste utföras av behörig personal och enligt gällande normer och bestämmelser.

All sotning måste utföras av behörig personal och enligt gällande normer och bestämmelser.



**OBS!** Combifire pelletspanna skall ha fritt utrymme i enlighet med BBR- 94 och lokala föreskrifter (Byggnadsnämnden).

Pannrummet skall uppfylla kravet från brandmyndigheterna. Kontakta behörig sotarfirma kommunen.

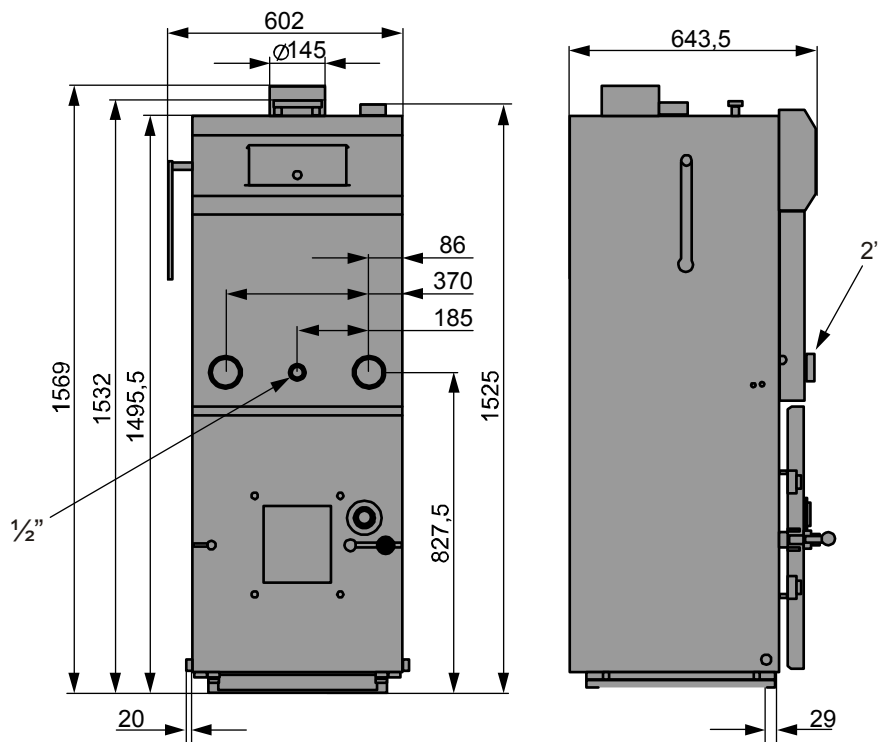
## 1.4 CE-deklaration

Om enheterna används i andra kombinationer än de som de har testats för kan SBS Janfire AB inte garantera överensstämmelse med EU-direktiven.

## 2 Teknisk Data

<b>Combifire Pellets pannan</b>	
Anslutning	230 VAC ± 10 %, 50 Hz
Belastning	3 VA
Mätintervall vattentempersensor	0 – 100°C ± 1°C
Uteffekt	500 W
Fläkteffekt ut	250 W
Reläutgång	5 A 250 VAC
Säkring	5A T
Vattenbehållarvolym	150 liter
Askutrymme / eldstad	120 liter
Vikt	295 kg
Varmvatten	Högeffektiv kamflänslinga Ø 22 mm L=11m
Rökrörsanslutning	Uppåt eller bakåt
Konvektionsdel	Stående tuber
Drifttermostat	Reglerbart tillslagsintervall upp till 15°C
Rökgastermometer	Inbyggd med digital visning
Spaksotning	Placering på höger eller vänster sida
Shunt	
Motdragslucka	
Kontrollpanel	Med touchknappar

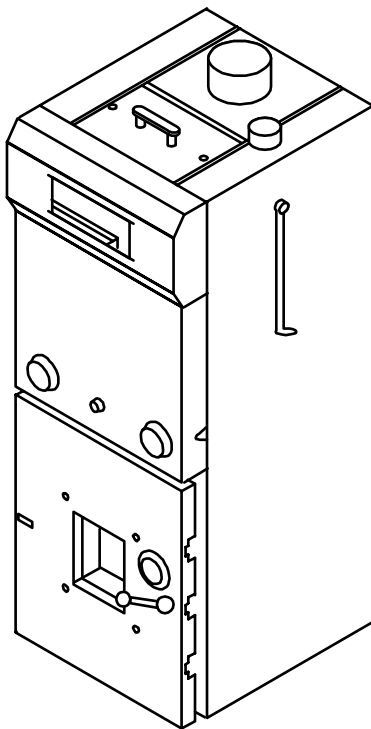
<b>Tillbehör</b>	
Automatisk spaksotning	Elektromagnetstyrd med tidsintervall
Askutmatning	
El-patron	



Figur 1 Måttskiss Combifire Pelletsanna

### 3 Allmänt

Combifire pelletsanna är utvecklad för att ge en säker, lätthanterlig och miljövänlig pelletseldning. Pannan har åtta stycken stående tuber som effektivt kyler ned rökgaserna. Tuberna är dessutom försedda med turbulatorer. Pannan är utrustad med en stor dörr. Dörren har ett färdigt hål som passar för montage av brännaren. När dörren öppnas sitter brännaren kvar i dörren. Detta gör det mycket enkelt att rengöra förbränningsrummet och brännaren

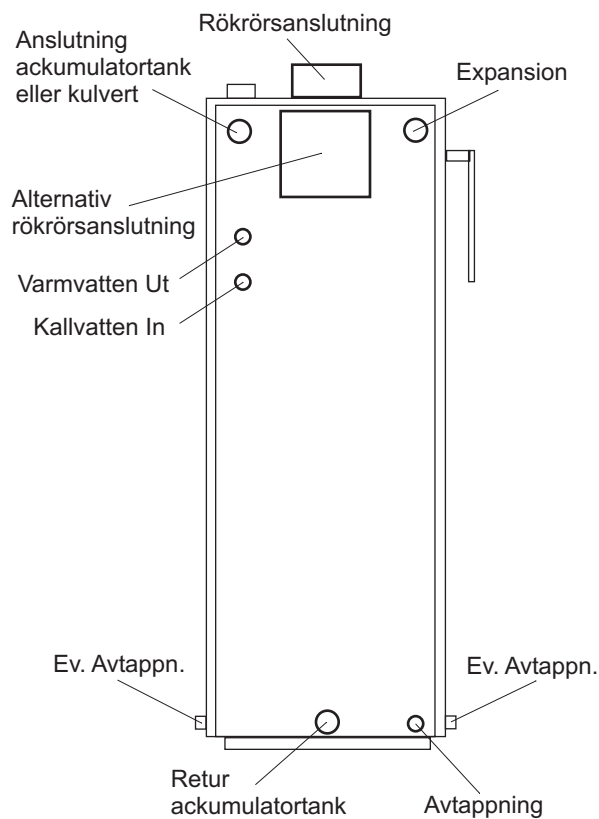


## 4 Installation

### 4.1 Leveransomfattning

Leveransen av Combifire pelletsanna skall innehålla följande:

- Färdigmonterad Combifire pelletsanna (utan brännare).
- Rökrör, T-rör medger montering sida, bak eller uppåt.
- Dragbegränsare, ger stabilt drag och motverkar kondens i skorsten.
- Sotviska
- Han- och honkontakt för 230 VAC spänningsanslutning.
- Han- och honkontakt för cirkulationspump.
- Han- och honkontakt för anslutning av brännare.



Figur 2. Pannans Anslutningar

## 4.2 Rökröret

Rökröret skall anslutas på samma nivå som uttaget på pannan är placerat. Röret går bra att dra rakt upp från pannan.



**OBS!** Dra aldrig rökröret nedåt.

Om en tidigare panna haft en lägre rökrörsanslutning, mura igen det gamla hålet och ta upp ett nytt hål i rätt nivå. Fyll upp med sand till den nya nivån. Rökröret till Combifire pelletspanna är utformat som ett T-rör. T-röret ger möjlighet att ansluta pannan åt sidorna eller rakt bakåt. I det lediga hålet monteras dragbegränsaren, som ger pannan ett stabilt drag och förhindrar kondens.

Vid montering av bakåtriktat rökrör måste plattan med rökgastermostaten flyttas till översidan av pannan.

Montering av rökröret på ovansidan:

1. Använd en hammare och knacka bort plåtbiten som är förstansad på ovansidan av pannan.
2. Skär med kniv igenom isoleringen och ta bort skyddsplåten på ovansidan.
3. Montera den medföljande packningen.
4. Skruva fast rökröret och lägg tillbaka skyddsplåten.

## 4.3 Pannan

Combifire pelletspanna levereras färdigmonterad med shunt. Pannan har stor vatten volym (150 liter) och behöver som regel inte kopplas mot ackumulatortank. Han- och honkontakter för anslutning av inkommande kraft, cirkulationspump och brännare medföljer.

Spaksotningen monteras på höger eller vänster sida enligt följande:

1. Använd en skruvmejsel och knacka bort plåtbiten som är förstansad på sidan av pannan.
2. Öppna sotluckan och ta bort låsnålen från axeln för spaksotningen.
3. Lyft på spaken så att spåret på axeln passar i plattjärnet.
4. Sätt tillbaka låsnålen.

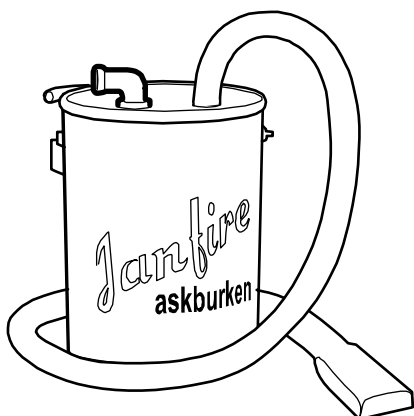
## 4.4 Askning och Sotning

1. Stoppa brännaren, se anvisningen för brännaren.
2. Avvakta cirka 30 minuter tills all glödande pellets slocknat.
3. Öppna dörren till förbränningsutrymmet.



**OBS!** Pannan och brännaren kan fortfarande vara heta.

4. Städa ur askan. Janfire askburken underlättar arbetet.



5. Öppna den översta luckan ovanför tuberna och ta ut retarderna (rostfria veckade plåtar).
6. Använd sotviska för att dra rent de åtta tuberna.
7. Återmontera retarderna och skruva på översta luckan.

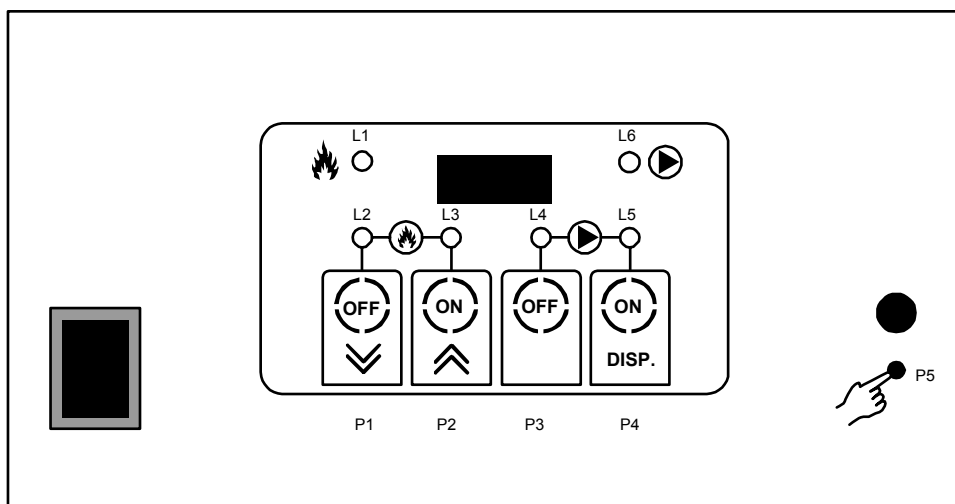


**OBS!** Glöm inte att göra rent vid rökröret från pannan så att inte aska hindrar röken att gå ut i skorstenen.

## 5 Manöverpanelen

Inställningarna genom manöverpanelen styr pannans pump och brännare. Under drift kan följande avläsas på manöverpanelens display:

- Vattentemperatur
- Rökgasttemperatur



### 5.1 Touchknappar

Knapp	Tryck och håll	Snabbtryck
P1	Stopp av pelletsbrännare	Visar brännarens termostatvärde och ger möjlighet att minska termostatsens inställda värde.
P2	Start av pelletsbrännare	Visar brännarens termostatvärde och ger möjlighet att höja termostatsens inställda värde.
P3	Stopp av cirkulationspump	Tillåter parameter i meny
P4	Start av cirkulationspump	Visar rökgasttemperatur

### Tilläggfunktioner

Knapp	Tryck och håll
P1 och P3	Tillåter åtkomst av reserverad meny för speciella parametrar (för Installatör)
P5	Återställning av säkerhetstermostat

## 5.2 Lysdioder

Lysdiod	Lysdiod på	Blinkande lysdiod
L1	Pelletsbrännare i drift	Pelletsbrännare i drift men ej aktiv
L2	Matningen till brännaren inaktiv	
L3	Matningen till brännaren aktiv	
L4	Cirkulationspump inaktiv	
L5	Cirkulationspump aktiv	
L6	Cirkulationspumpens utgång aktiv	Cirkulationspumpen ur funktion, säkerhetstermostaten aktiv

## 5.3 Display

Displayen visar normalt vattentemperaturen, alternativt visas Alt/TSi när återställning av säkerhetstermostat (P5) har gjorts.

Åtkomst av inställningsmeny för speciella parametrar

**OBS!** Installatören ställer in dessa parametrar

1. Håll inne knapparna P1 och P3 samtidigt i fem sekunder för att komma åt inställningsmenyn.
2. Tryck på P4 för att komma till parametern som skall ändras.
3. Displayen kommer att visa parameterns kod.
4. Tryck på P3 för att visa parameterns värde.
5. Ställ in önskat parametervärde genom att trycka på P1 och P2.
6. Tryck på P3 för att spara önskat parametervärde.
7. Tryck på P4 för att komma ur menyn, eller vänta i 10 sekunder.

Kod	Beskrivning	Temperatur (°C)		
		Standardvärde	Min	Max
L1	Pelletsbrännarens termostat (direkt parametervärde)	50	20	70
A01	Cirkulationspumpens termostat	50	30	80
A04	Säkerhetstermostaten	85	88	95
A07	Termostat för aukustiskt alarm	95	95	99
I02	Hysteres, cirkulationspumpens termostat	2	1	10
I03	Hysteres, pelletsbrännarens termostat	5	1	15
P09	Cirkulationspumpens parameter för aktivering	1	0	1