

# Janfire

pelletsvärme

## Bruksanvisning

Pelletsbrännare Janfire NH med Externskruv



Innehållet i denna publikation kan när som helst ändras utan föregående varsel som följd av den fortlöpande utvecklingen inom metodik, konstruktion samt tillverkning.

SBS Janfire AB påtar sig inget ansvar för fel eller skador av något slag som kan hänföras till denna publikation.

## Innehållsförteckning

<b>1</b>	<b>Säkerhetsföreskrifter .....</b>	<b>4</b>
1.1	Allmänt 4 .....	
1.2	Konventioner .....	5
1.3	Säkerhetsföreskrifter för Installation och Service .....	6
1.4	Säkerhetssystem .....	6
1.5	CE-deklaration .....	7
<b>2</b>	<b>Teknisk Data .....</b>	<b>8</b>
<b>3</b>	<b>Funktionsbeskrivning .....</b>	<b>10</b>
<b>4</b>	<b>Underhåll .....</b>	<b>13</b>
4.1	Manöverpanel .....	14
4.2	Volymviktsinställning .....	16
4.3	Energivärde .....	16
4.4	Val av Effektläge .....	16
4.5	Start av Brännare .....	17
4.6	Stopp av Brännare .....	19
4.7	Manuell Tändning av Brännare .....	20
4.8	Pelletspåyllning .....	21
4.9	Rengöring .....	22
4.10	Rensning av Doseringsskruv .....	24
<b>5</b>	<b>Felsökning .....</b>	<b>25</b>
5.1	Brännaren har Stoppat .....	25
5.2	Gul Varningslampa Lyser, Brännaren i Drift .....	27
5.3	Brännaren ger för låg Effekt .....	28
5.4	Återställning av Automatsäkringen .....	29
<b>6</b>	<b>Justering av Nivågivare .....</b>	<b>29</b>

# 1 Säkerhetsföreskrifter

## 1.1 Allmänt

Säkerhetsföreskrifterna grundar sig på en riskanalys som har genomförts enligt bestämmelserna i relevanta EU-direktiv för att uppfylla de europeiska normerna för CE-märkning.

I praktiken medför pelletsbrännaren inte några risker under drift.

Läs igenom säkerhetsföreskrifterna innan du utför underhåll på brännaren. Följ alltid säkerhetsföreskrifterna när du demonterar enheten för underhållsarbeten. Följ säkerhetsinformationen på varningsskyltarna!

Installation, service och annan hantering får endast utföras av utbildad och behörig personal och i enlighet med gällande normer.

**OBS!** Vid varje återstart efter att brännaren har varit avstängd blåser brännarens fläkt i 10 min för att bränna ut eventuella glödrester. Detta av säkerhetsskäl.

**OBS!** Följ alltid den här instruktionen vid underhåll av brännaren.

**OBS!** Av person- och funktionssäkerhetsskäl: Använd enbart reservdelar som är tillverkade eller godkända av SBS Janfire AB

## 1.2 Konventioner

I den här instruktionen används följande konventioner:

- FARA!

Texten FARA! används när det finns risk för personskada eller dödsfall.

- VARNING!

Texten VARNING! används när det finns risk för skador på produkten, apparaturen, reglerpanelen m.m.

- FÖRSIKTIGHET!

Texten FÖRSIKTIGHET! används när det finns risk för systemfel, driftavbrott, störningar m.m.

Varningstexterna ovan används i hierarkisk ordning. Texten FARA! innefattar också möjligheten av att händelser som betecknas med VARNING! eller FÖRSIKTIGHET! inträffar.

## 1.3 Säkerhetsföreskrifter för Installation och Service

All elektrisk installation och service måste utföras av behörig personal och enligt gällande normer och bestämmelser.

All VVS-installation och service måste utföras av behörig personal och enligt gällande normer och bestämmelser.

All sotning måste utföras av behörig personal och enligt gällande normer och bestämmelser.



## 1.4 Säkerhetssystem

Följande säkerhetssystem finns för Janfire NH pelletsbrännare:

- Fallschakt  
Bakbrandsskyddet utgörs av ett fallschakt.
- Temperaturgivare i fallschaktet mäter temperatur i fallschaktet och i det fall den överstiger 60° effekten tills temperaturen går under 60°C. Temperaturgivaren i fallschaktet stoppar brännaren om temperaturen trots reduceringen når 100°C i fallschaktet.
- Matarslang i specialplast.  
Slangen mellan externskruven och brännaren är tillverkad av specialplast för att den skall smälta (inte brinna) vid hög omgivningstemperatur och bryta förbindelsen mellan pelletspåfyllningen och brännaren.
- Säkerhetsbrytare  
Brännaren är utrustad med säkerhetsbrytare för att omöjliggöra drift av brännaren utanför pannan.

**OBS!** Janfire NH pelletsbrännare skall ha fritt utrymme i enlighet med BBR- 94 och lokala föreskrifter (Byggnadsnämnden).

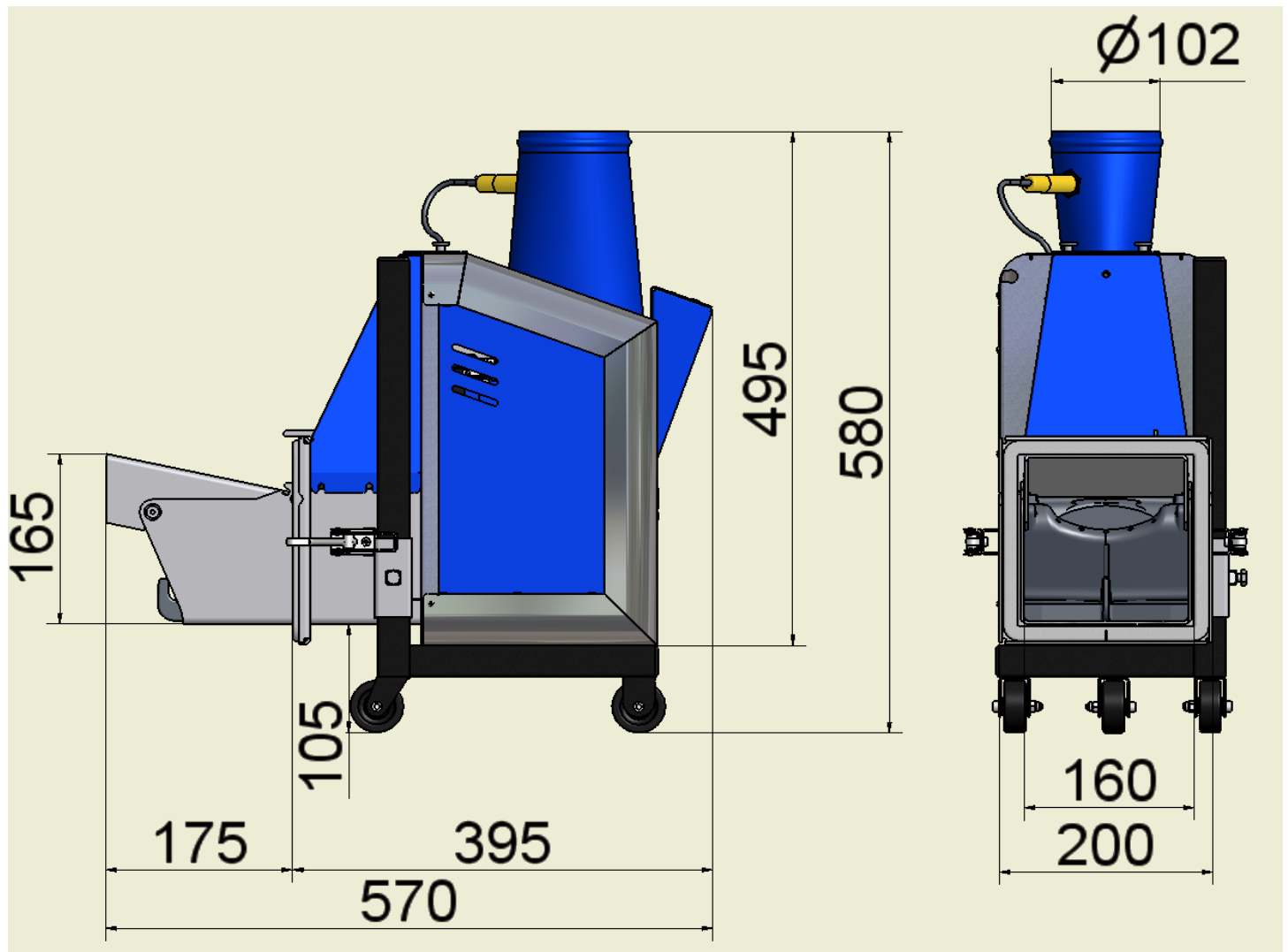
## 1.5 CE-deklaration

Om enheterna används i andra kombinationer än de som de har testats för kan SBS Janfire AB inte garantera överensstämmelse med EU-direktiven.

## 2 Teknisk Data

<b>Janfire NH</b>	
Drifeffekt	3kW till max 23 kW i fyra förinställda steg (fabriksinställningar 6, 9, 12 och 15 kW)
Underhållseffekt	600 W
Brännare	80 W, 230 V AC, 50 Hz
El-spiral	1100 W
Behållarvolym	Internförråd ca 3 liter = 1,8 kg
Intern doseringsmotor	
Förbränningsfläkt	Tachostyrd varvtalsövervakning
Självrengörande förbränningsdel	
Reglerpanel	Med touchknappar och belyst display
Säkringar	6A automatsäkring 6A supersnabb säkring till elspiral
Externskruv	Enfas 230 V AC, 50 Hz, 250 W, 2,4 A, Kondensator 14 µF Vid skruvlängder längre än 4,30 m bör en 3-fasmotor användas.
Vikt	25 kg

En patenterad rörlig botten i brännaren skrapar av och matar in slagg och föroreningar i pannan. Brännaren rengörs automatiskt vid panntermostatens tillslag eller efter förinställd pelletsåtgång.



Figur 1 Måttskiss Pelletsbrännare Janfire NH

### 3 Funktionsbeskrivning

Pellets matas med en externskruv från ett externförråd till en mottagardel i brännaren. Pellets matas sedan med en doseringsskruv till ett nedfallsrör där den faller fritt ned i förbränningsdelen, detta för att eliminera risken för bakbrand.

En fläkt förser brännaren med primär- och sekundärluft. På sin väg till brännarkoppen kyler luften värmeutsatta delar av brännaren. Luften fördelas sedan i brännarkoppen så att rätt mängd går till primär- respektive sekundärförbränning. Tändningen sker automatiskt med luft som är förvärmad av en elspiral. Den inbyggda temperaturgivaren (flamvakt) känner av när tändningen har skett. Skulle tändningen utebli rensas brännarkoppen automatiskt och brännaren gör ett nytt startförsök. Om inte tändningen sker då stoppas brännaren.

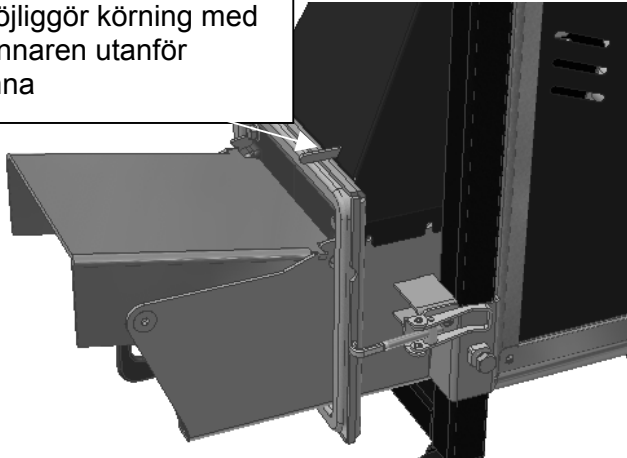
Skulle draget i pannan bli för litet så att heta gaser trycks upp i nedfallsröret stiger temperatur där. Detta registreras med hjälp av en temperaturgivare och brännaren försöker kompensera detta genom att reducera (sänka) effekten till en lägre nivå där draget åter räcker till och backbrandsrisken elimineras. När detta inträffar skiftar kontrollampa färg till gul för att indikera att brännaren har försätts i nödläge och i displayen står "reducerad effekt".

Om trots allt temperatur stiger till högsta tillåtna nivån stängs brännaren av och kontrollampa skiftar färg till röd och displayen visar felindikation.

Effekten bestäms av valt effektläge och regleras med hjälp av pannans driftstermostat. Förutom underhållseffekt på ca 600 W, finns fyra förvalda effektnivåer mellan 3 och 23 kW att välja på (t.ex. 6, 9, 12 och 15 kW - fabriks inställningar). Dessa effektvärden gäller vid en pelletsvikt på 675 g/liter och energiinnehåll på 4,8 kWh/kg. För att kompensera avvikelse i effekt och förbrännings värden vid användning av pellets med annan volymvikt eller energiinnehåll ändrar man värde till den volymvikt och energiinnehåll respektive pellets har. De olika effektstegen kan vid behov finjusteras var för sig för bästa förbränning.

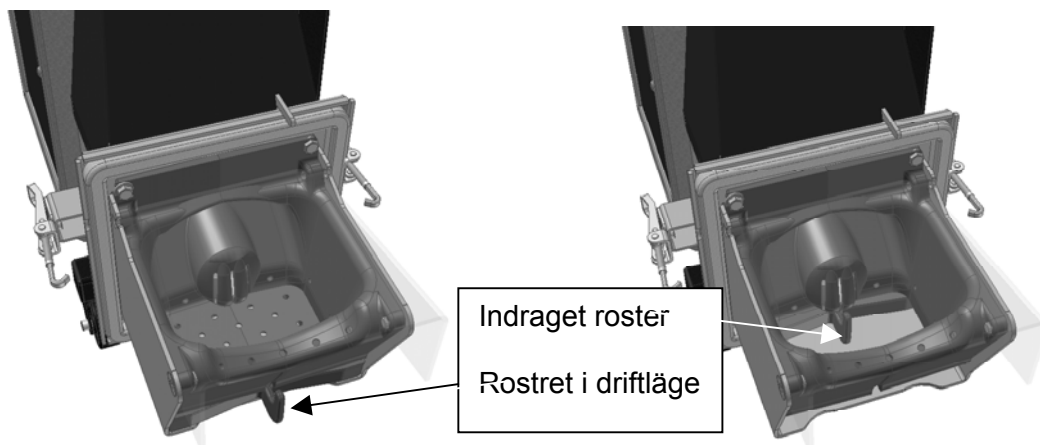
Bra pelletskvalité ger en hög driftsäkerhet och verkningsgrad. Bra pelletskvalité innebär fast träpellets 6-10 mm med lite spån och damm. Fukthalten får vara högst 12 procent, askhalten högst 1 viktprocent och energiinnehållet skall ligga mellan 4,7 och 5,0 kWh/kg. Se till att leverantören innehållsdeklarerar den pellets som levereras.

Säkerhetsbrytare  
omöjliggör körning med  
brännaren utanför  
panna

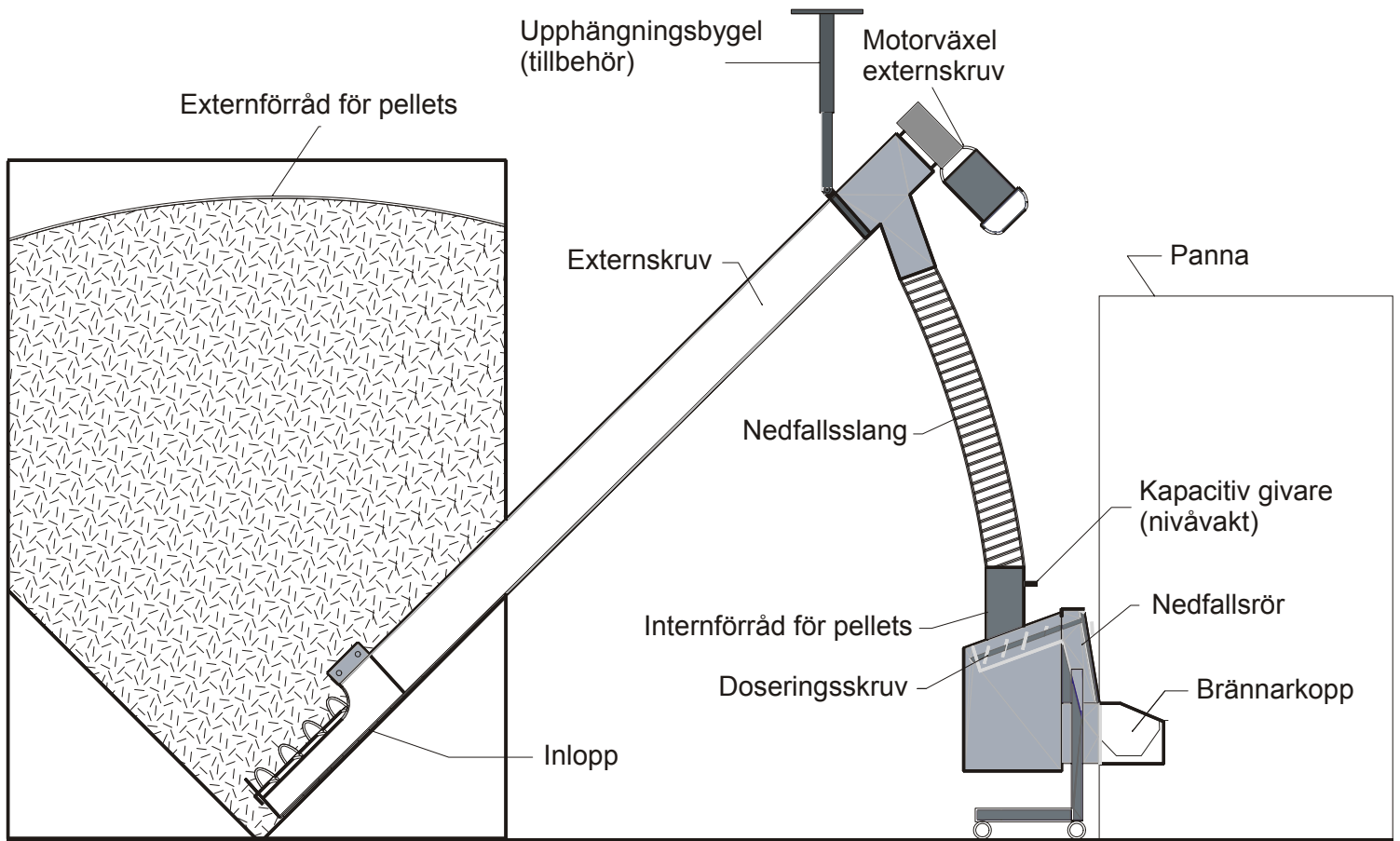


Figur 2 Säkerhetsbrytare

Det rörliga rostret dras in och ut och på det sättet rengörs (skrapas rent) brännkoppens innan varje ny start eller efter förutbestämt antal doseringar.



Figur 3 Rörligt Roster



Figur 4 Funktionsbeskrivning

## 4 Underhåll

Janfire NH Pelletsbrännare har tack vare en helt ny patenterad teknik minst servicebehov av alla pelletsbrännare på marknaden. Brännaren kan köras ett halvår i taget utan service och tillsyn (gäller tillsammans med Janfire pelletspanna). Vid montage på befintlig panna är uraskningsintervallerna beroende av pannans askutrymme.



För bra och säker drift är det viktigt att alla inställningar av brännarens driftvärden är korrekta. Vi rekommenderar därför att ni tecknar ett serviceavtal med er återförsäljare.

**OBS!** Kontrollera regelbundet att packningen runt brännaren är hel.

## 4.1 Manöverpanel



Figur 5 Manöverpanel

Janfire NH Manöverpanel	
A	Kontrollampa: Grön = Normalt, Gul = Varning, Röd = Felindikation
B	Start/Stopp
C	Minska värde
D	Öka värde
E	Bläddra i meny (kort tryck). Spara/bekräfta värdet (tryck 3 sekunder)

### Menysystem på "Janfire NH"

En tryckning på "on/off" knappen stoppar alla aktiviteter i brännaren (total stopp), en ny tryckning och brännaren fortsätter där den stoppades.

Vid uppstart visas status enligt punkt 1 nedan. Status återställs automatisk efter 5 minuter utan knapptryckning.

För varje tryckning på meny knappen bläddrar man genom nedanstående meny rader.

Ändringar görs med "-" och "+" knappar och måste sparas genom att trycka på "menu" knappen i 3 sek ("sparar i minnet" står då i displayen)

1. Status, här visas aktuell statusinformation, det kan bestå av information om fel, driftläge osv.

2. Välj effektläge. Här kan man välja vilket av 4 effektlägen man vill använda.
3. Askskrap varje xxxx matningar.
4. Volymviktinställning, rätt värde får man från pelletsleverantören eller genom vägning.
5. Energivärde, rättvärde får man från pelletsleverantören.
6. Autostart vid uppstart, bestämmer om brännaren ska starta automatisk när strömmen slås på. Denna funktion ska normalt **alltid** vara ”på” för att brännaren ska kunna starta efter strömavbrott.
7. Manuell start, används för att kunna köra då automatisk tändning inte fungerar. Detta medför att man kan tända manuellt (tändsticka), ingen askskrapning utförs och alla effektlägen tvingas till underhållsfyr.
8. Avsluta drift, används när man vill aska ur panna. Avslutar pågående sekvenser, startar nerkyllning, skrapar rent brännkoppen för att sedan stoppa brännaren. Punkten aktiveras genom att hålla nere 'Meny' knappen i 3 sekunder.

**OBS!** Denna punkt visas enbart om brännaren är i drift.

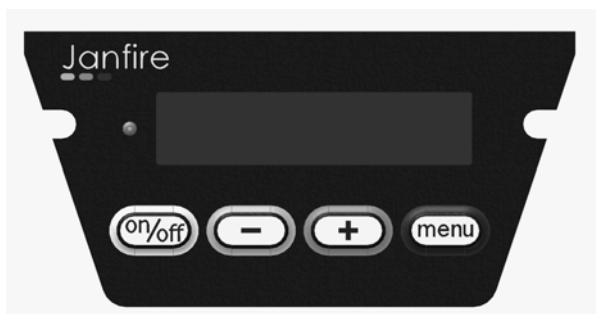
9. Manuell matning, Tryck på '+' knappen och håll den nere så går doserings skruven tills du släpper knappen.

**OBS!** Denna punkt visas enbart om brännaren är stoppad.

10. Manuell externskruv. Tryck på "+" knappen och håll den nere så går extern skruven tills du släpper knappen eller tills nivå givaren i påfyllningsröret blir påverkad.

**OBS!** Denna punkt visas enbart om brännaren är stoppad.

## 4.2 Volymviktsinställning



För att brännaren ska ha en bra förbränning med låga utsläpp krävs det att värdet för pellets volymvikt är rätt. Det rätta värdet får man från pellets leverantör eller genom vägning.

För att ändra: bläddra i menyn tills du kommer till "volymvikt xxx g/l" och ändra med "-" och "+" och spara genom tryck på "menu" i 3 sek.

675 g/l är standard inställning som motsvarar en genomsnittlig vikt per liter pellets.

Vägning: Ta ett enliters kärl och fyll på med pellets och vägg detta på en våg. Räkna bort kärlets vikt

## 4.3 Energivärde

För att brännaren ska ha en bra förbränning med låga utsläpp krävs det att energivärdet för pellets är rätt. Det rätta värdet får du från din pelletsleverantör.

För att ändra: bläddra i menyn tills du kommer till "energi värde x,xx kWh/kg" och ändra med "-" och "+" och spara –tryck "menu" i 3 sek.

4,80 kWh/kg är standard inställning som motsvarar ett genomsnittligt energiinnehåll per kilogram pellets.

## 4.4 Val av Effektläge

Tryck upprepade gånger på "meny" knappen tills du kommer till "välj effektläge xx kW (+/- underhåll").

Genom att trycka på "+" och "-" knappar kan man välja ett av de 4 steg och sedan spara genom att trycka "menu" i 3 sek.

De 4 effekt nivåer och vilken/vilka som ska vara med underhåll eller inte bestäms vid installationen. Detta utförs av Janfire installatören i samråd med kunden utifrån: bedömt värmebehov, typ av panna, skorstenens storlek osv.

## 4.5 Start av Brännare

1. Rulla in brännaren mot pannan och spänn fast brännaren på båda sidor med låsningarna.



**OBS!** Brännaren skall sluta helt tätt mot pannan så att inte gnistor och rök skall läcka ut. Otät anslutning kan också förorsaka försämrad förbränning och funktion.

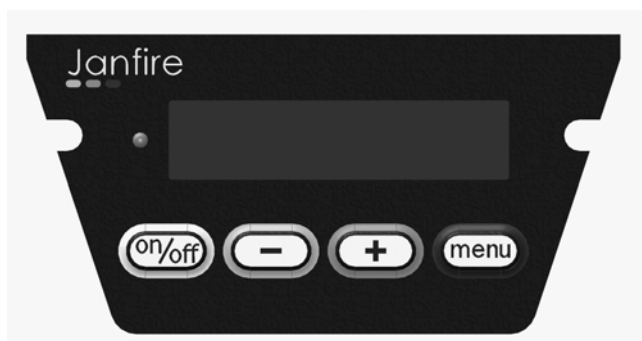
2. Kontrollera att det finns tillräckligt med pellets i externförrådet. Nivån får inte ligga under externskruvens inlopp.
3. Kontrollera att elkablar mellan brännare och panna respektive panna och extern skruv är anslutna och att nedfallsslangen mellan extern motor och brännare sitter fast .
4. Slå på huvudströmbrytaren.

**OBS!** Huvudströmbrytaren sitter normalt på väggen bredvid pannan eller vid ingången till pannrummet.

5. Sätt på strömmen till brännare (brytaren brukar sitta på pannan) och brännaren startar automatiskt i det 12 kW effektsteget. (standard inställning - "autostart vid uppstart").
6. För att ändra effekt steget till det önskade: Tryck upprepade gånger på "meny" knappen tills du kommer till "välj effekt xx kW". Ändra med "+" och "-" knappar tills du kommer till önskat värde och tryck på "meny" och håll knappen nere tills det står "sparat i minnet" i displayen.

**OBS!** Nästa gång då brännaren startas kommer den att ha den senast sparade effektnivån.

7. För att brännaren ska ha en bra förbränning med låga utsläpp krävs det att värden för pellets volymvikt och energi innehåll är rätta. Rätta värde får man från pelletsleverantören eller genom vägning. För att ändra: bläddra i menyn, ändra med "-" och "+" och spara -tryck "menu" i 3 sek.



Om panntermostaten är till fylls internförråd först med pellets (ca 2 min väntetid) i fall att pelletsnivån är under nivågivaren. Sedan utförs en rengöring av brännkoppen. Då börjar uppstartssekvensen. Pellets matas in, elspiralen värms upp och fläkten börjar blåsa. Hela uppstarten är för inställd för att få en snabb upptändning och så låga emissioner som möjligt. Uppstarten pågår i ca 10 min för att sedan övergå till det valda effektsteget.

Vid allra första starten av brännaren efter installationen är det viktigt att doseringsskruven och intern förråd är påfyllda med pellets.

Gör så här:

1. Sätt på strömmen till brännare. Efter en väntetid på 2 min börjar extern skruv gå igång. Om inte blir påfylld inom 2 min stoppas matningen. Tryck då "ON/OFF" knappen igen så får skruven 2 min till att fylla internförrådet upp till nivågivare. Upprepa detta flera gånger om det behövs. När internförrådet är påfyllt aktiveras nivågivare som stoppar extern skruv.

Externskruv kan köras också manuellt: Tryck upprepade gånger på "meny" knappen tills du kommer till "manuell externskruv" och tryck "+" knappen och håll den nere för att starta motorn och låt den gå tills påfyllningsrör i brännaren blir påfylld upp till nivågivaren. Motorn stoppas när du släpper knappen eller om nivågivaren blir påverkad. Manuel matning av pellets är möjlig enbart i stoppat läge.

2. Tryck då "on/off" knappen för att stoppa brännaren eftersom automatiken är normalt satt på "autostart vid uppstart" och vill fortsätta vidare. "Stoppad manuellt" står det i displayen. Manuel matning av pellets är möjlig enbart i stoppat läge.

3. Efter att internförrådet har fyllts på måste doseringsskruven fyllas med pellets genom att köra den manuellt. Tryck upprepade gånger på "meny" knappen tills du kommer till "manuell matning" och tryck "+" knappen och håll den nere för att starta motorn och låt den gå tills pellets börjar falla ner till brännkoppen. Släpp knappen då.

4. Tryck "on/off" knappen för att starta brännaren.

Effektläge utan underhåll väljer du under sommarmånaderna eller vid små effektuttag året runt då brännaren slocknar efter att vattentemperaturen uppnått den inställda. Brännaren kommer sedan att om tända vid behov.

Effektläge med underhåll väljer du under vintermånaderna om effektuttaget är stort eller då termostatsens frånslag är kortare (20-30 min). Brännaren går ner i underhållsläge efter uppnådd temperatur, dock max i 1 timma (fabriks inställning). I underhållsläget går brännare på en kraftigt nedsänkt effekt (0,6 kW) som håller förbränningen igång och möjliggör snabb effektökning efter termostatsens tillslag. Skulle termostaten vara frånslagen i mer än 1 timma avbryts underhållet och brännaren går ner i vänteläge för att sedan starta då det behövs.

## 4.6 Stopp av Brännare

Brännaren kan stoppas på olika sätt:

1. Tryck "on/off" knappen för att stoppa brännaren

"Stoppad manuell" står det i displayen. Alla funktioner i brännaren stoppas. Det är viloläge (stand by). Genom att trycka en gång till på "on/off" knappen fortsätter brännaren där den har stoppats. (Den kan fortsätta i drift läge eller kan kyla ner, skrapa rent och börja ny start beroende på hur länge har den varit stoppad)

2. När pannan ska askas ur vill man att brännaren kyls ner och skrapar sig ren. Denna funktion aktiveras enbart när brännaren är i drift genom att bläddra genom menyn tills det står "Avsluta drift". Tryck då på "menu" knappen i 3 sek för at aktivera det. Avvakta tills fläkten har stoppat och askskrapning har utförts. Det kan ta upp till 10 minuter beroende på läget programmet befinner sig i. "Stoppad manuell" står det i displayen och kontrollampa lyser rött.

**OBS!** Bryt inte strömmen innan "Stoppad manuell" visas i displayen och kontrollampan lyser rött.

3. Bryt strömmen med huvudströmbrytaren om du vill att brännaren ska förbli avstängd.

Om den stoppas på de två föregående sätt kan brännare starta automatiskt i fall strömavbrott inträffar.

**OBS!** Bryt alltid strömmen med huvudströmbrytaren vid längre avstängningsperioder eller vid service på brännaren. Huvudströmbrytaren sitter normalt på väggen bredvid pannan eller vid ingången till pannrummet.

## 4.7 Manuell Tändning av Brännare

**OBS!** Endast avsett då brännaren inte tänder normalt (t.ex. trasig el-spiral) tills tändningen är återställd.

1. Sätt på strömmen till brännare och tryck "on/off" knappen för att stoppa brännaren eftersom automatiken är normalt satt på "autostart vid uppstart". "Stoppad manuellt" står det i displayen.

Manuell matning av pellets är möjlig enbart i stoppat läge

2. Tryck upprepade gånger på "meny" knappen tills du kommer till "manuell matning" och tryck "+" knappen och håll den nere för att köra motorn och låt den gå i 35-40 sek. Släpp knappen för att stoppa motorn.
3. Koppla loss brännaren och dra ut den från pannan. Ta tändvätska och spruta på den inmatade pelletsen och tänd med tändsticka eller braständare.
4. Sätt tillbaka brännaren i panna och lås fast den. Brännaren larmar då för att brännaren var utanför pannan.
5. Tryck upprepade gånger på "meny" knappen tills du kommer till "manuell tändning av" och ändra det till "manuell tändning på" genom att trycka på "+" knappen. Tryck sedan "meny" knappen i 3 sek tills det står "sparat i minnet"
6. Tryck "on/off" knappen för att starta.
7. Brännaren startar med en fördröjning på 3 min och går så småningom i gång.

**OBS!** Effekten är den valda med underhållsfyr utan tidsbegränsningar och får inte ändras under drift då tändningen är ur funktion.

## 4.8 Pelletspåfyllning

För att externskruven ska kunna mata pellets till brännaren måste nivån i externförrådet ligga ovanför externskruvens inlopp.

**OBS!** Fyll på pellets i externförrådet vid behov.



**OBS!** Vidrör inte doseringsskruven eller externskruvens in- och utlopp när externmotorn är inkopplad.

## 4.9 Rengöring

1. Stoppa brännaren enligt beskrivningen ”

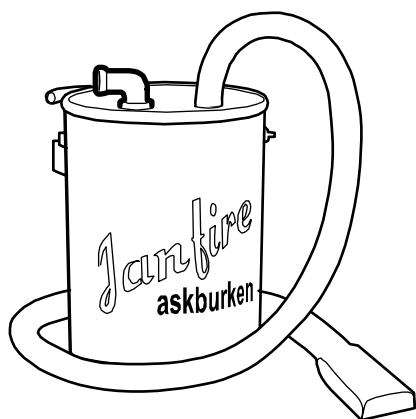
Stopp av Brännare”.

2. Avvakta cirka 30 minuter tills all glödande pellets slocknat.
3. Lossa brännarens låsningar och rulla ut den från pannan.



**OBS!** Brännarkoppen och brännaren kan fortfarande vara heta och slaggen i pannan fortfarande glödande.

4. Rengör rosterplåten och brännarkoppen noggrant. Använd en dammsugare tillsammans med ”Janfire askburken” (finns som tillbehör).



5. Rengör hela pannan från aska. Öppna alla luckor som finns för att komma åt pannans samtliga konvektionsdelar och rökgaskanaler. ”Janfire askburken” underlättar arbetet.

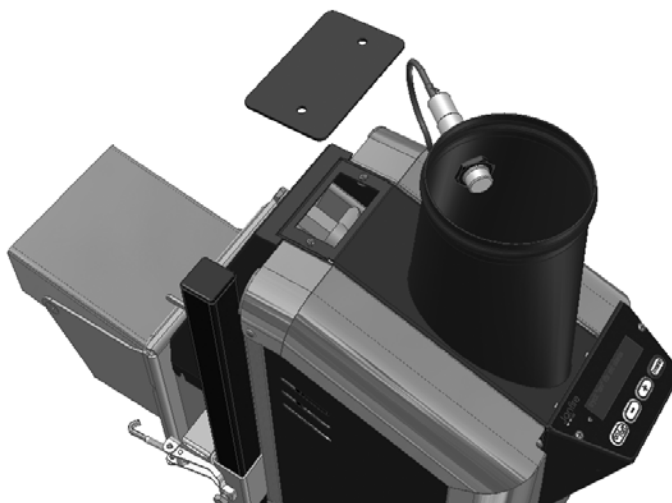
**OBS!** Glöm inte att göra rent vid rökröret från pannan så att inte aska hindrar röken att gå ut i skorstenen.

## 4.10 Rensning av Doseringskruv

1. Bryt strömmen med huvudströmbrytaren.

**OBS!** Huvudströmbrytaren sitter normalt på väggen bredvid pannan eller vid ingången till pannrummet.

2. Lossa locket på nedfallsröret och gör rent med en skruvmejsel. Använd en hammare om pellets har komprimerats hårt.



**OBS!** Vidrör inte doseringskruven eller externskruvens in- och utlopp när externmotorn är inkopplad.

3. Slå på strömmen med huvudströmbrytaren.
4. Tryck på "on/off" knappen för att stoppa brännaren
5. Mata bort spån och komprimerad pellets genom att trycka upprepade gånger på knappen "menu" tills du kommer till "manuell matning" och tryck "+" knapen för att starta motorn och kör den tills fin pellets kommer fram.

## 5 Felsökning

### 5.1 Brännaren har Stoppat

Händelse	Trolig orsak	Åtgärd
Den gröna lampan på manöverpanelen har slocknat och brännaren har ingen spänning.	Säkringen har löst ut.	Återställ säkringen (se "5.4 Återställning av Automatsäkringen"). Brännaren startar automatiskt. Lös säkringen ut igen kontakta Janfire återförsäljare eller servicetekniker.
	Maxtermostaten (säkerhetstermostaten) på pannan har löst ut.	Återställ maxtermostaten (se pannans bruksanvisning)
Kontrollampa lyser rött "!!! FEL !!! varm brännare"	För dåligt undertryck orsakat av överhettning i brännaren	Kontrollera draget. Slå av huvudströmbrytaren. Rengör pannan och rökgasvägarna enligt beskrivning. Kontrollera och rengör skorstenen.
Externskruvens matning har upphört. Kontrollampan lyser rött. "!!! FEL !!! extern"	Externförrådet för pellets är tomt.	Fyll på externförrådet med pellets.
	Nedfallsslangen full med pellets. Nivågivarens inställning har ändrats.	Justera nivågivaren.
	Nedfallsslangen mellan externskruvens utlopp och brännarens inlopp har lossnat	Återmontera nedfallsslangen och starta brännaren enligt beskrivning.
	Främmande föremål i skruven (sten, trasa eller liknande) som gör att skruven sitter fast.	Försök att knacka på skruven med gummi/plast klubba och samtidigt köra motor manuellt tills det lossnar och skruven börjar rotera fritt. I värsta fall måste skruven tas isär. Kontakta Janfire återförsäljaren.
	Urholkning eller kraterbildning i externförrådet.	Luckra upp innehållet i externförrådet.
	Pelletsen hänger (stockar) sig i slangen utan att nå brännaren Slangen mellan externskruv och brännare är för slack eller lutningen är för dålig.	Sträck slangen, öka lutningen av slangen. Kontrollera om pelletsen har stockat sig i externskruvens utlopp och rensa det vid behov.
Kontrollampan lyser rött "!!! FEL !!! brännaren ute"	Brännare utanför pannan	Sätt brännaren i panna Tryck "ON/OFF" för att starta
	Felaktigt justerad eller trasig mikrobrytare	Justera eller byt den. Kontakta Janfire återförsäljaren för hjälp.

Händelse	Trolig orsak	Åtgärd
Askskrapan har fastnat "!!! FEL !!! askskrapa"	Askan sintrar i brännkoppen till en hård kaka. Pellets av dålig kvalitet.	Avlägsna slagget från brännkoppen. Sänk antal matningar för askskrapning. Tryck på "on/off" för att starta
	Tändningen fungerar inte. Obränd pellets har kilat sig mellan skrapan och brännkoppen	Avlägsna fastnade pelletsbitar från brännkoppen. Tryck på "ON/OFF" för att starta Om felet upprepar sig kontakta Janfire återförsäljaren
Flamvakt har löst ut. Indikation: kontrolllampan lyser rött "!!! FEL !!! tändning"	Tändning har inte skett eller tändspiralen är trasig.	Pelletsnivån i brännkoppen är för låg. Kontrollera att pellets är framkörd i doseringsskruven innan start. Ring din Janfire återförsäljare eller servicetekniker för att byta tändspiral.
	Pellets med för mycket spån används.	Byt till bättre pelletskvalité.
	För lågt undertryck i pannan kan medföra att röret klibbar igen av tjära med stopp i doseringsskruven som följd.	Kontrollera inställningen av pannans undertryck (utförs av Janfire återförsäljare eller servicetekniker).
	Främmande föremål i pelletsen eller fuktskadad pellets som gör att doseringsskruven sätter igen.	Avlägsna den fuktskadade pelletsen eller det främmande föremålet.
	Fläkten är felinställd.	Ring din Janfire återförsäljare eller servicetekniker.
kontrolllampan lyser rött "!!! FEL !!! fläkt"	Fläkten har gått sönder Mekanisk hinder som omöjliggör att fläkten snurrar	Ring din Janfire återförsäljare eller servicetekniker.

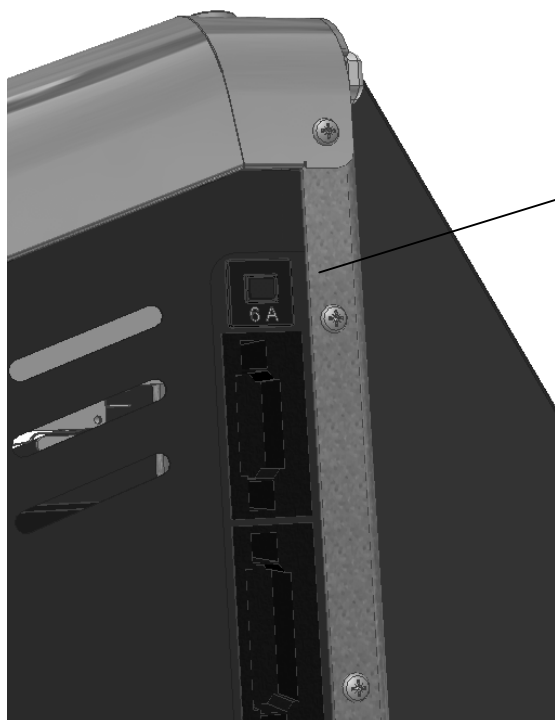
## 5.2 Gul Varningslampa Lyser, Brännaren i Drift

Händelse	Trolig orsak	Åtgärd
Kontrolllampa lyser gult Brännaren fortfarande i drift. I displayen visas: "reducerad effekt" eller "drift"	Dåligt drag eller Aska och sot vid övergången mellan pannan och rökröret eller ett "kråkbo" i skorstenen som hindrar rökgaserna att komma ut. Lampan indikerar att brännaren försöker kompensera ("reducerad effekt" i displayen) eller har försökt att kompensera dåligt drag genom att reducera effekten. Lampan lyser gult tills brännaren återstartas för att indikera att det var problem med draget	Slå av huvudströmbrytaren. Rengör pannan och rökgasvägarna enligt beskrivning. Kontrollera och rengör skorstenen. Vid behov Kontrollera draget.

### 5.3 Brännaren ger för låg Effekt

Händelse	Trolig orsak	Åtgärd
Brännaren ger för låg effekt.	Vald effekt nivå för låg.	Höj effektnivån (se Val av Effektläge)
	Dålig pellets-kvalité.	Tala med din pelletsleverantör och begär en kvalitetsdeklaration. Justera volymvikt på brännaren (se Volymviktsinställning).
	För högt eller för lågt undertryck i pannan.	Kontrollera med en tändsticka genom att hålla den framför en liten öppning till pannan (öppna t.ex. en lucka lite grann). Lågan ska böja in i pannan men inte slockna. Be Er Janfire återförsäljare eller servicetekniker att kontrollera om Ni är osäker.
	Inställningarna på pannan eller brännaren är inte korrekta.	Kontrollera protokollet från installationen och kontakta din Janfire återförsäljare eller servicetekniker.

## 5.4 Återställning av Automatsäkringen



6A automatsäkring.  
Om säkringen har löst sticker den röda knappen ut.  
Säkringen återställs den genom att trycka in den röda knappen.

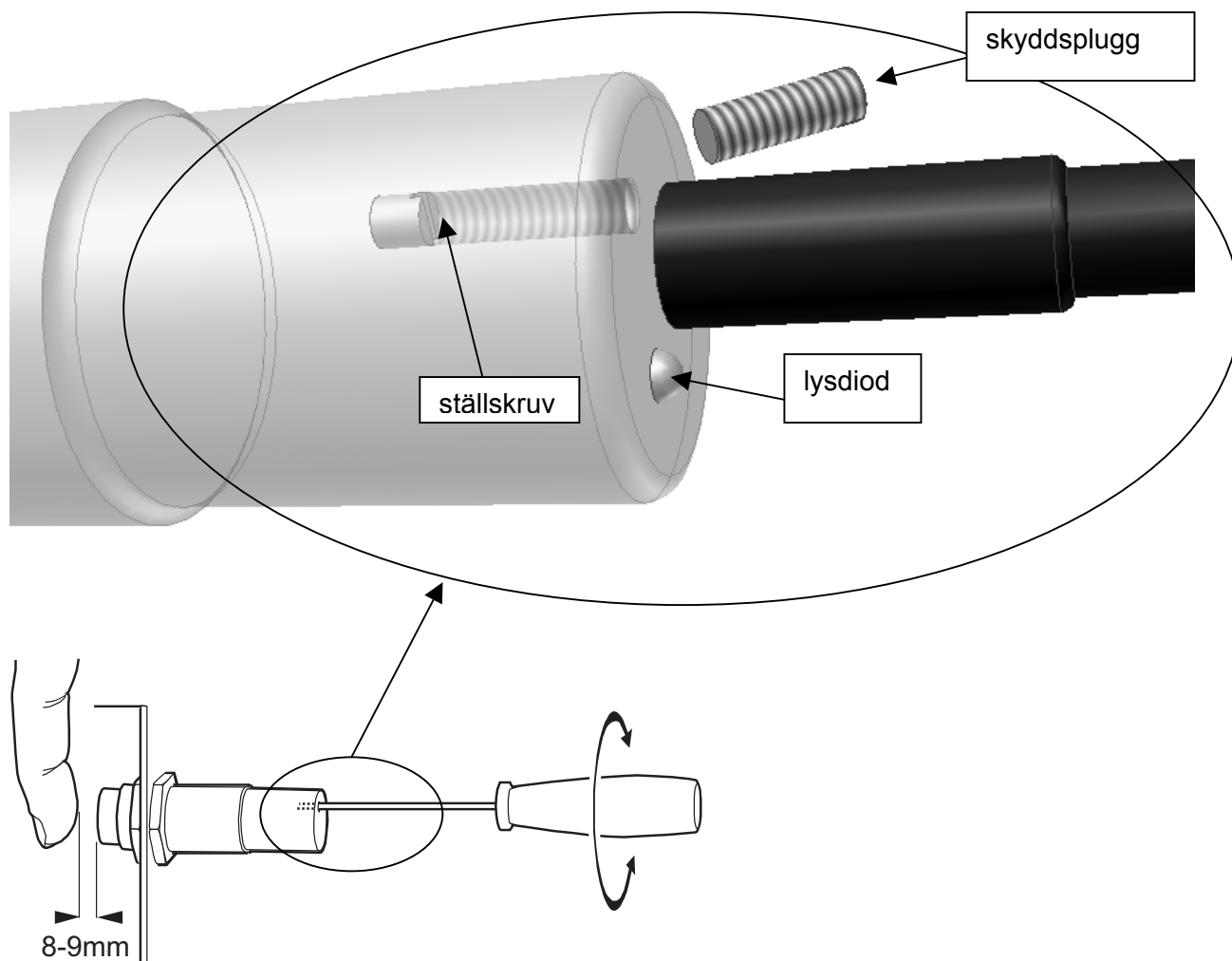
## 6 Justering av Nivågivare

Nivågivaren på brännaren är förinställd. Dess känslighet kan dock ändras under frakt eller efter en tid i drift (ca 2 veckor) och måste då justeras.

1. Stoppa brännaren. Huvudströmbrytaren ska vara påslagen så att brännaren har driftspänning.
2. Lossa och ta bort nedfallsslangen från brännarens inlopp
3. Kontrollera med fingret om lysdiod på givaren tänds vid ett avstånd på 8-9 mm enligt figur nedan.

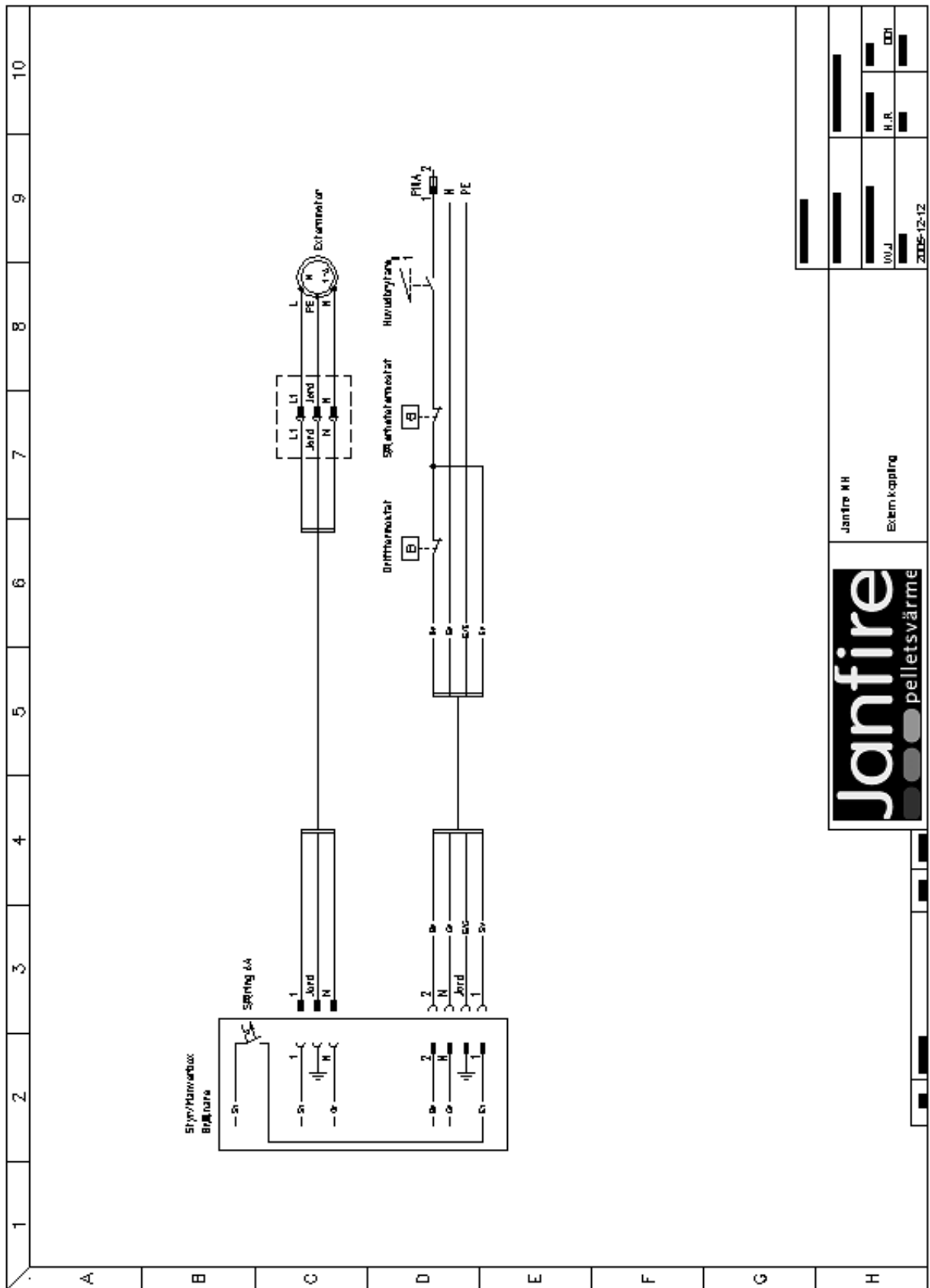
Om avståndet måste justeras gör följande:

Tag en liten spårskruvmejsel och skruva ur skyddspluggen för att kunna komma åt ställskruven. Vrid på ställskruven tills du uppnår det rätta avståndet (8-9 mm). Moturs medför en minskad känslighet, d.v.s. den reagerar på kortare avstånd. Medurs medför en ökad känslighet, dvs. den reagerar på längre avstånd.



**OBS!** Ställskruven är känslig, endast ett fåtal grader krävs. Skruva inte för hårt mot ändlägesstoppen.

4. Sätt tillbaka nedfallsslangen och skruva den fast.



10										
9										
8										
7										
6										
5										
4										
3										
2										
1										



Janfire NH  
Extern koppling

100 J  
2005-12-12